

КАНАЛЬНЫЕ ВЕНТИЛЯТОРЫ ДЛЯ КРУГЛЫХ ВОЗДУХОВОДОВ RV

Описание

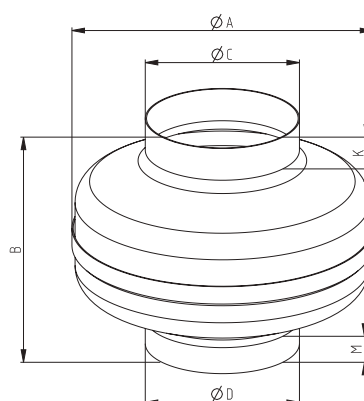
Канальные вентиляторы серии RV применяются для вентиляции небольших коммерческих и производственных помещений, объектов сервиса. Используются в вентиляционных системах круглого сечения.

Конструкция

Корпус изготовлен из оцинкованной листовой стали. Используются двигатели с внешним ротором и рабочим колесом с назад загнутыми лопатками, изготовленными из пластика. Все вентиляторы имеют защиту двигателей от перегрева. В комплекте поставляется монтажный кронштейн для быстрого и удобного монтажа вентилятора в любом положении. Не требуют обслуживания и надежны в работе.

Регулировка

Скорость вентиляторов можно регулировать с помощью тиристорного регулятора.



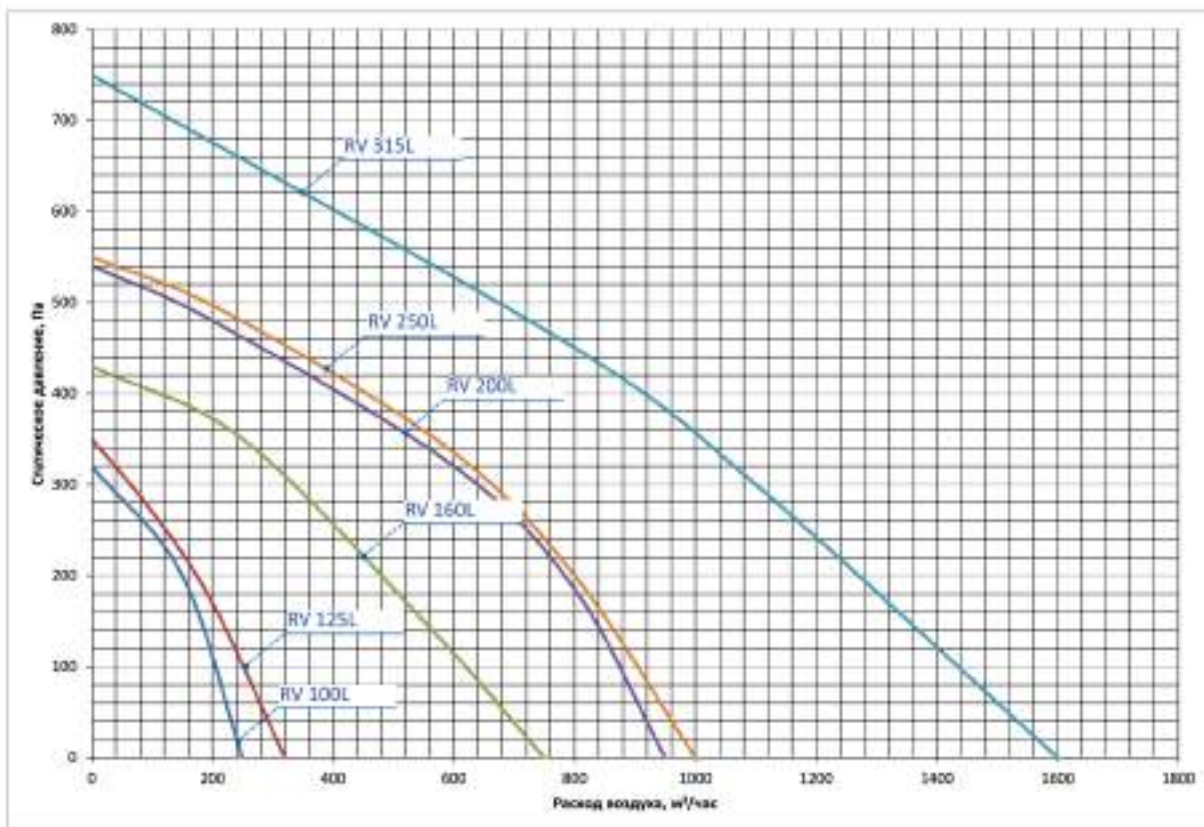
Габаритные, присоединительные размеры и вес

Модель	A, мм	B, мм	C, мм	D, мм	K, мм	M, мм
RV 100 L	240	195	98	98	21,5	16,5
RV 125 L	240	195	123	123	27,5	22,5
RV 160 L	332	225	157	157	22	17,5
RV 200 L	332	225	198	198	23,5	19
RV 250 L	332	205	248	248	25	20,5
RV 315 L	400	230	312	312	22,5	22,5

Основные технические характеристики

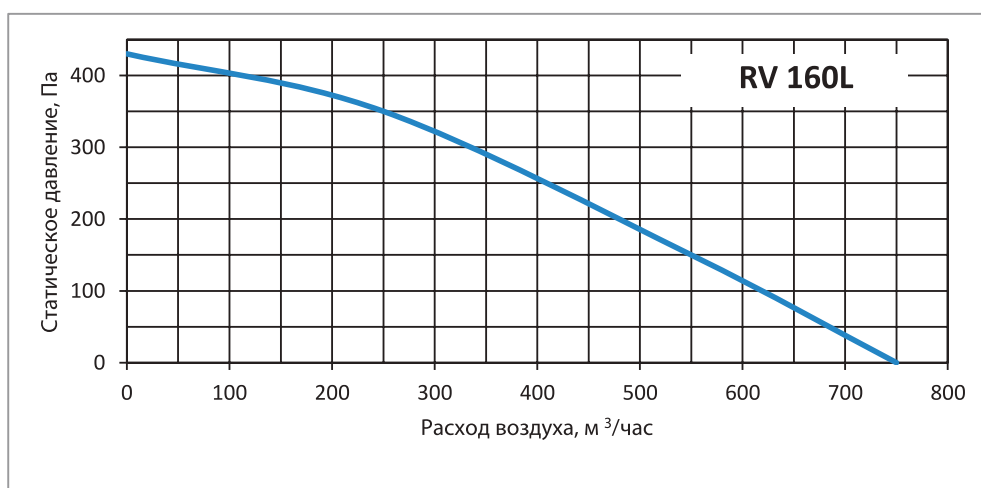
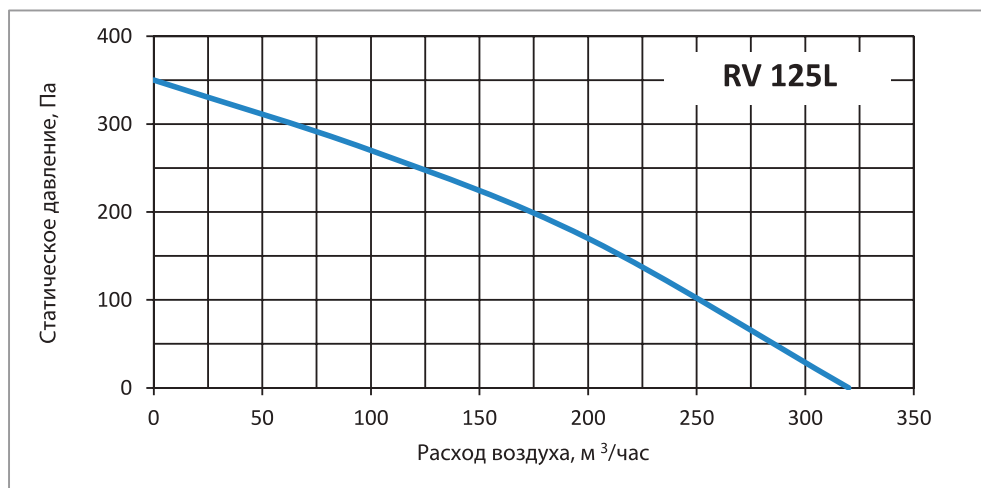
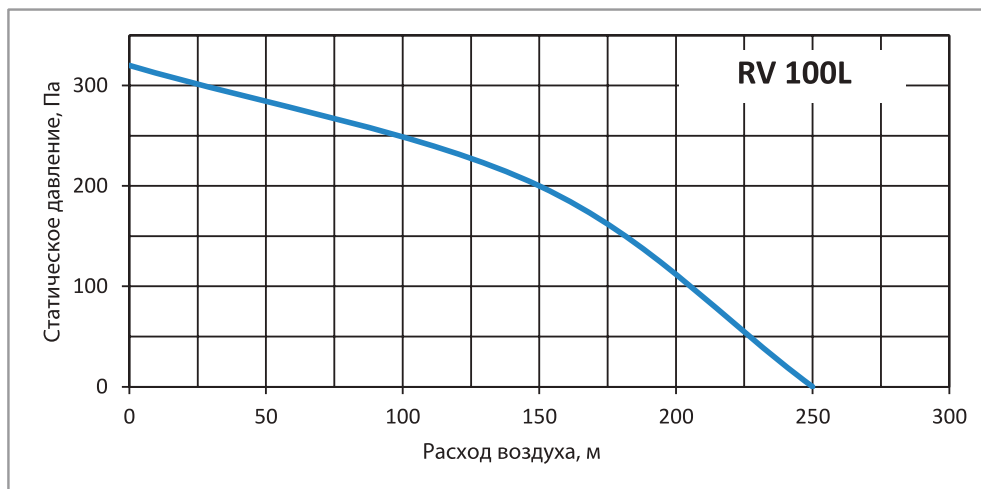
Обозначение	Макс. производи- тельность, м³/час	Макс. полное давление, Па	Обороты при макс. КПД, мин ⁻¹	Напряжение электродви- гателя, В	Макс. электрическая мощность, кВт	Макс. ток, А	Класс защиты двигателя	Емкость конденсатора, мкФ	Макс. темп. воздуха, °С
RV 100 L	250	320	2400	1~230	0.07	0.29	IP44	2	70
RV 125 L	320	355	2400	1~230	0.07	0.29	IP44	2	70
RV 160 L	750	435	2500	1~230	0.1	0.44	IP44	2.5	60
RV 200 L	950	540	2510	1~230	0.16	0.71	IP44	4	75
RV 250 L	1000	550	2510	1~230	0.16	0.71	IP44	4	75
RV 315 L	1600	755	2250	1~230	0.29	1.25	IP44	8	45

Диаграмма для быстрого подбора круглых воздуховодов RV



КАНАЛЬНЫЕ ВЕНТИЛЯТОРЫ ДЛЯ КРУГЛЫХ ВОЗДУХОВОДОВ RV

Графики производительности канальных вентиляторов серии RV



RV1 - 2,5

Регуляторы оборотов для вентиляторов серии RV

Предназначен для регулирования скорости вращения вентилятора как с асинхронным электродвигателем. Корпус изготовлен из пластика, устанавливается внутри помещений. Малые габариты и простота в управлении находят широкое применение вместе с вентиляторами серии RV, SV.

Графики производительности канальных вентиляторов серии RVA

